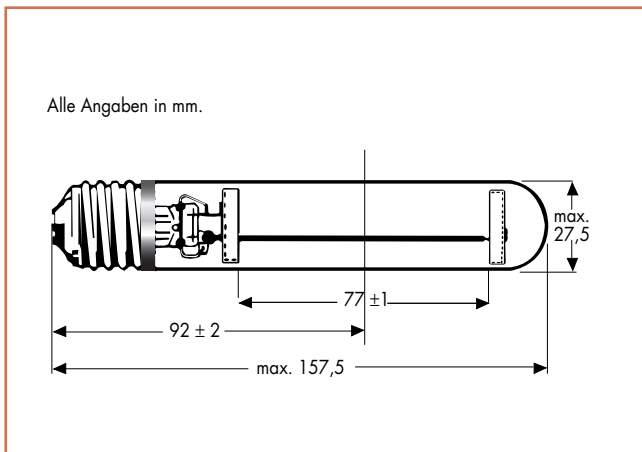


Entkeimungslampe



Entkeimungslampe Typ TUV6WE

Die Entkeimungslampe Typ TUV6WE ist eine Niederdruck-Quecksilberdampf Lampe. Die Hauptemission ist bei 254 nm. Sie besitzt einen E27-Schraubsockel und kann direkt mit 220 V-Netzspannung betrieben werden.



Abmessungen Entkeimungslampe Typ TUV6WE

Spezifikationen	
Betriebsspannung	220 V
Betriebsstrom	27 mA
Intensität (Abstand 1 m)	0,85 μ W/cm ²
Leistung	120 mW
Mittlere Lebensdauer	2.500 h

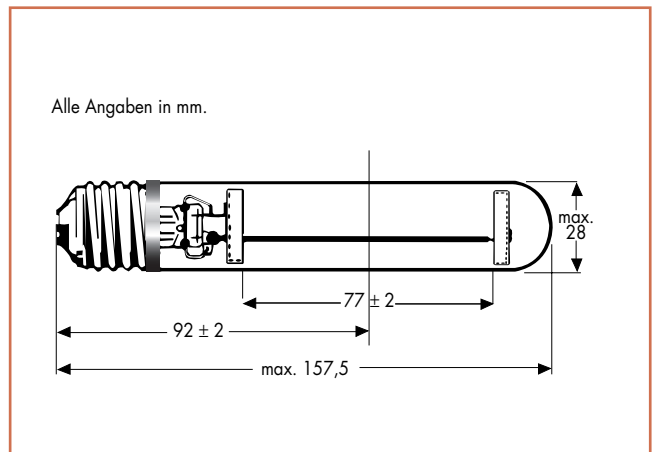
Bestellinformation Entkeimungslampe	
Art.-Nr.	Bezeichnung
30322	Entkeimungslampe Typ TUV6WE

Schwarzlichtlampe



Schwarzlichtlampe Typ TW6W

Die Schwarzlichtlampe Typ TW6W emittiert UV-Strahlung im Bereich von 300 nm – 400 nm. Sie besitzt einen E27-Schraubsockel und kann direkt mit 220 V-Netzspannung betrieben werden.



Abmessungen Schwarzlichtlampe Typ TW6W

Spezifikationen	
Betriebsspannung	220 V
Betriebsstrom	27 mA
Leistung	50 mW
Mittlere Lebensdauer	2.500 h

Bestellinformation Schwarzlichtlampe	
Art.-Nr.	Bezeichnung
30323	Schwarzlichtlampe Typ TW6W

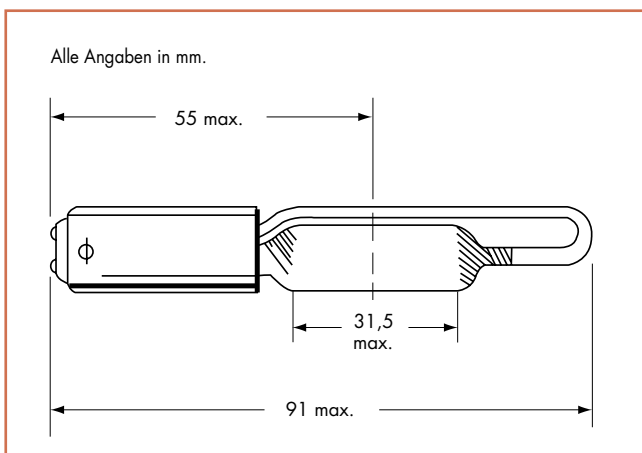


Quecksilberdampf Lampe



Quecksilberdampf Lampe HPK 125W

Die Quecksilberdampf Lampe HPK 125W wird überwiegend verwendet für fotochemische Anwendungen, in der Fluorimetrie, in Quecksilberanalysatoren und Detektoren mit fester Wellenlänge. Die Lampe kann in einen BA15d-Anschluss eingesetzt werden.



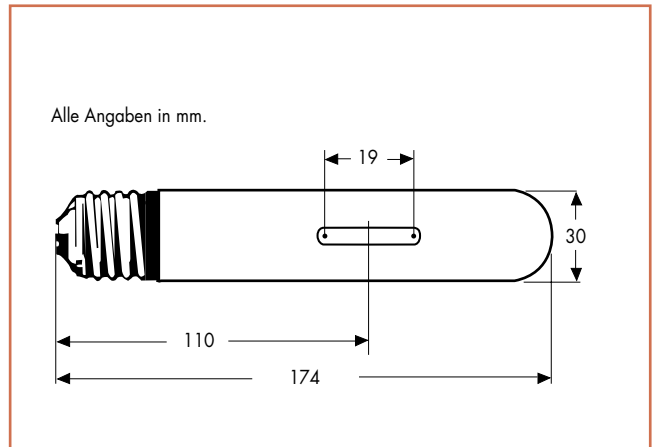
Abmessungen Quecksilberdampf Lampe HPK 125W

Die HPK 125W ist bestens geeignet für den Einsatz in Geräten der Firmen Hilger (FS146MK2 Spectrograph) und Philips, die den Lampentyp 9280781051 und 93110 verwenden.

Spezifikationen	
Zündspannung	180 V
Betriebsspannung	125 V
Betriebsstrom	1150 mA
Stabilisierungszeit	2 min.
Leistung	125 W

Bestellinformation Quecksilberdampf Lampe	
Art.-Nr.	Bezeichnung
30324	Quecksilberdampf Lampe HPK 125W

Na-Polarimeter Lampe



Abmessungen Na-Polarimeter Lampe

Na-Polarimeter Lampe (14 W) mit E27-Schraubsockel. Die Bogenlänge beträgt 19 mm, der Betriebsstrom 933 mA.

Bestellinformation Na-Polarimeter Lampe	
Art.-Nr.	Bezeichnung
30-93122	Na-Polarimeter Lampe